

# Zeta P2

De nieuwe groeffreesmachine waarmee u dagelijks tijd bespaart en zich onderscheiden kan

## Kenmerken

|  |  |
|--|--|
|  | <b>Snelle verbinding</b>                 |
|  | <b>Automatische freesbeweging</b>        |
|  | <b>Veelzijdige bewegingsmogelijkheid</b> |

De Zeta P2 is de P-System-groeffreesmachine die geschikt is voor de P-System-verbindingselementen en dient om de aansluitende groef binnen seconden te maken. Het geïntegreerde freesmechanisme wordt op de maximale freesdiepte automatisch geactiveerd en voert een zijdelingse freesbeweging voor de P-System-groef uit. Verbindingselementen met verschillende functies en afmetingen kunnen nu zonder gereedschap in de P-System-groef worden geschoven en snel en aansluitend worden verankerd.



## Artikelen

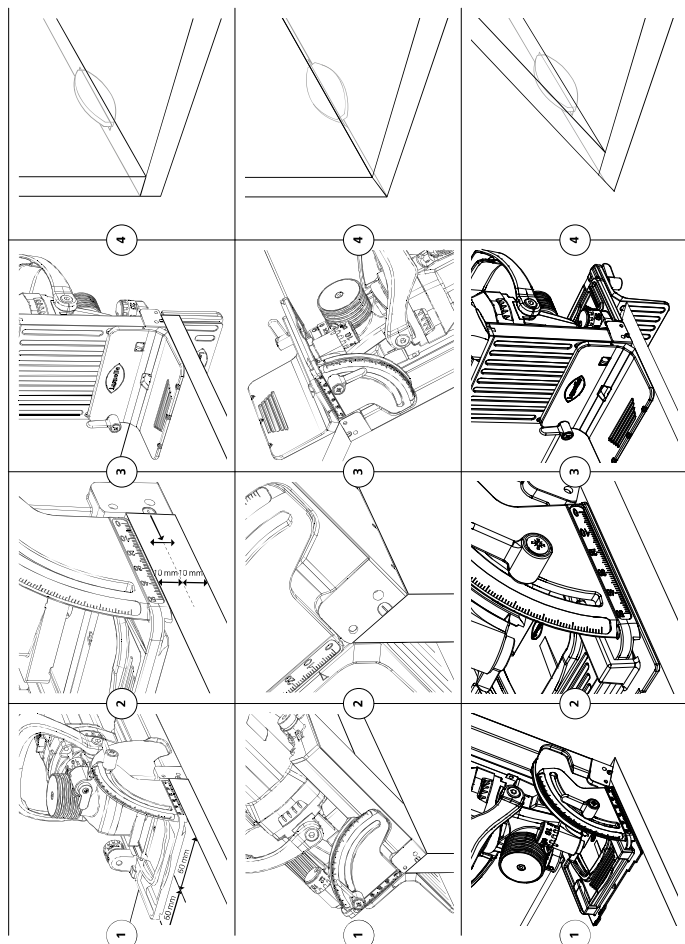
|  |   |                           |
|--|---|---------------------------|
|  | <b>Zeta P2</b><br>Met P-System groeffrees HW (carbide) in systainer | Art.Nr.<br><b>1014035</b> |
|  | <b>Miet P-System groeffrees DP (diamant) in systainer</b>           | <b>1014035D</b>           |

## Standaard uitrusting

Zeta P2, P-System groeffrees, haakse aanslap, aansluiting voor stofafzuiging 36mm, schijf voor hoeken, opsteekplaatje 2 + 4 mm, gereedschapsset, Clamex P boormal incl. boor



## Functie



## Technische gegevens

|                       |  |                  |        |
|-----------------------|--|------------------|--------|
| Vermogen/Uitvoeringen | 1050 W/230 V<br>800 W/120 V                            | Tanden           | Z3     |
| Toerental             | 9000 min <sup>-1</sup>                                 | Max. freesdiepte | 20 mm  |
| P-System Frees        | HW: Ø 100,9 x 7 x Ø 22 mm<br>DP: Ø 100,4 x 7 x Ø 22 mm | Gewicht          | 3,7 kg |

[www.lamello](http://www.lamello)

Zeta P2 live bekijken en omvangrijke productinformatie!